

Технічні характеристики



EAC

матеріал корпусу
робоча частота
базова ізоляційна напруга
випробувальна напруга
ізоляція
ступінь захисту
коефіцієнт робочої напруги
теплова потужність

робоча температура
температура зберігання
вироблено відповідно до стандартів

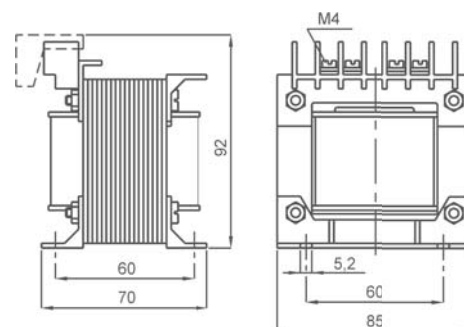
метал
50÷60 Гц
0,72 кВ
3 кВ x 1' 50 Гц
клас E
IP20
1,2 безперервно
6 x номінального
навантаження
-25 +50 °C
-40 +80 °C
IEC/EN 61869-1
IEC/EN 61869-3

Тип

Розміри

Коеф. трансф-ції	Кл.т.1	Артикул
	VA	
100/100 V	6	TTV006100XCO
110/100 V	6	TTV006110XCO
115/100 V	6	TTV006115XCO
220/100 V	6	TTV006220XCO
230/100 V	6	TTV006230XCO
380/100 V	6	TTV006380XCO
400/100 V	6	TTV006400XCO
440/100 V	6	TTV006440XCO
500/100 V	6	TTV006500XCO

Коеф. трансф-ції	Кл.т.1	Артикул
	VA	
100:√3/100:√3 V	3	TTV006100VCO
110:√3/100:√3 V	3	TTV006110VCO
115:√3/100:√3 V	3	TTV006115VCO
220:√3/100:√3 V	3	TTV006220VCO
230:√3/100:√3 V	3	TTV006230VCO
380:√3/100:√3 V	3	TTV006380VCO
400:√3/100:√3 V	3	TTV006400VCO
440:√3/100:√3 V	3	TTV006440VCO
500:√3/100:√3 V	3	TTV006500VCO



кг 1,6



Маркування первинних і вторинних з'єднань

Також доступні вторинні напруги **110 В** і **110:√3 В**. Навантаження такі ж, як у наведеній вище таблиці. Артикули такі ж, як у наведеній вище таблиці, але остання цифра повинна бути 1 замість 0.

Приклад

TTV.....CO (вторинна 100В) TTV.....C1 (вторинна 110В)

Примітка

АКСЕСУАРИ, ЩО
ВХОДЯТЬ ДО
КОМПЛЕКТУ
- Клемна кришка

Різні коефіцієнти
трансформації, доступні
за запитом

